

## Электрический Проточный Водонагреватель

□ *EPP - 36*

**Maximus** Руководство По Эксплуатации



Прибор нельзя выбросить как обыкновенный мусор, его следует сдать в соответственный пункт приема электронных и электрических приборов для последующей утилизации. Соответственный способ утилизации ликвидирует возможное негативное влияние на окружающую среду.

Для получения более подробной информации относительно утилизации этого изделия следует обратиться в соответственную региональную службу по утилизации или в магазин, в котором было приобретено изделие.



003



ME 83

**Ознакомление с настоящим руководством по эксплуатации позволит правильно установить и использовать прибор, обеспечит его длительную безаварийную работу.**

Производитель оставляет за собой право внесения конструктивных изменений, которые посчитает необходимыми и которые не будут указаны в этом руководстве по эксплуатации, при этом главные характеристики изделия не изменятся.

**KOSPEL S.A.** UL. OLCHOWA 1 75-136 KOSZALIN

Многоканальный тел. +48 94 346 38 08

Отдел продаж тел. +48 94 346 04 32

Сервис тел. +48 94 346 04 19

e-mail: [info@kospel.pl](mailto:info@kospel.pl)

[serwis@kospel.pl](mailto:serwis@kospel.pl)

[www.kospel.pl](http://www.kospel.pl)

## Общие указания

**Устройство нельзя устанавливать во взрывоопасных помещениях, а также в помещениях с температурой окружающей среды ниже 0°C.**

Водонагреватель типа EPP предназначен для мгновенного нагрева проточной воды в местах, где горячая вода необходима в большом количестве (гастрономические предприятия, лаборатория, мастерские и т.д.). Водонагреватель может быть одновременно подключен к нескольким пунктам потребления горячей воды, напр. к умывальнику, душевой кабине, ванне и т.д. Температура нагретой воды регулируется переключателем на крышке водонагревателя и не зависит от температуры воды на входе водонагревателя. Открыв кран горячей воды вызываем автоматическое включение водонагревателя в соответствующем мощностном режиме согласно характеристике.

В водонагревателе использованы:

- трубчатые нагревательные элементы, обеспечивающие максимальную безопасность во время эксплуатации
- противокоррозионные и химически нейтральные по отношению к воде материалы (медь, латунь).

Водонагреватель EPP может догревать предварительно нагретую воду (например, совместная работа с бойлером косвенного нагрева или системой солнечных батарей). Максимальная температура воды на входе в водонагреватель не может превысить 70°C

## Технические данные

Водонагреватель EPP-36 Maximus elektronik		
Номинальная мощность	кВт	36
Питание	В	380V 3~
Номинальный потребляемый ток	А	3 x 55
Давление воды на входе	МПа	0,1 ÷ 0,6
Момент включения (минимальный проток)	л/мин	2,5
Производительность (при росте температуры на 30°C)	л/мин	17,3
Минимальный допустимый проток	л/мин	25
Установка температуры воды	°C	30 ÷ 60
Габаритные размеры	мм	570 x 300 x 160
Масса	кг	~10,6
Номинальный ток трехполюсного обратного выключателя	А	63
Сечение питающих проводов	мм <sup>2</sup>	4 x (10 ÷ 25)
Степень защиты		IP 24
Максимальный импеданс сети питания.	Ω	0,09
Водные соединения		G 1/2"

## Установка

**Монтаж и пуск водонагревателя, а также подведение всех необходимых проводок следует поручить специализированному обслуживающему персоналу.**

Рис.1 Электрическое подключение

F - Трехполюсный сетевой выключатель

**Все виды установочных работ должны производиться только при отключенном электропитании и закрытой подаче воды.**

Рис.2 Схема водного подключения

## Рекомендации.

- с точки зрения экономии, водонагреватель должен быть установлен вблизи наиболее часто используемого водоразборного крана,
- на трубе, подающей холодную воду, не следует устанавливать обратные клапаны,
- для подачи холодной воды и отвода нагретой не следует использовать трубы, изготовленные из искусственных материалов,
- на входе водонагревателя рекомендуется установить дополнительный отсечной кран и водный фильтр.

## Монтаж

1. Подвести, согласно обязывающим правилам, к месту крепления водонагревателя трехфазную электрическую сеть.
2. Подводя проводку воды следует помнить, что с правой стороны подводится холодная вода (G1/2"), а с левой отводится нагретая вода (G 1/2"). Способ подключения водонагревателя к водной проводке показан на рис.2,
3. Снять крышку водонагревателя (рис.3): открутить винты крепления [15], снять крышку и отсоединить разъем [NAST].

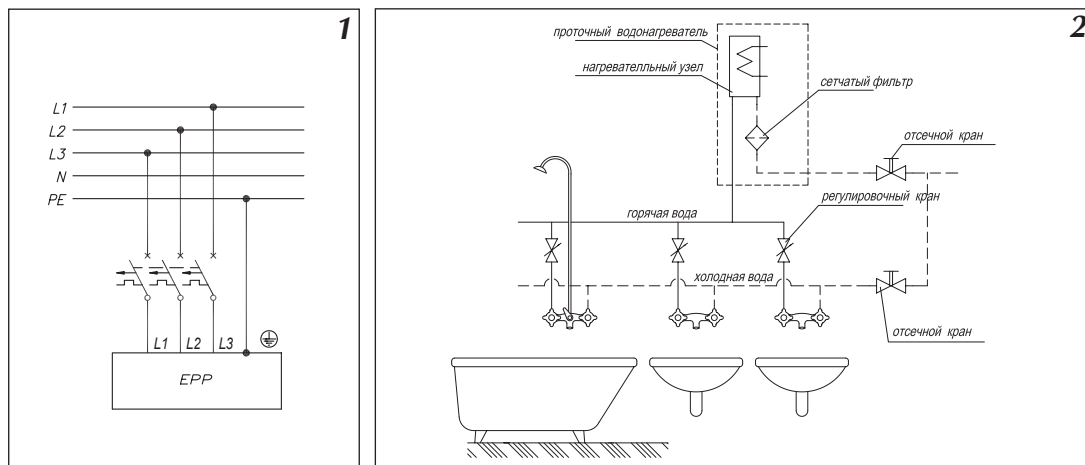
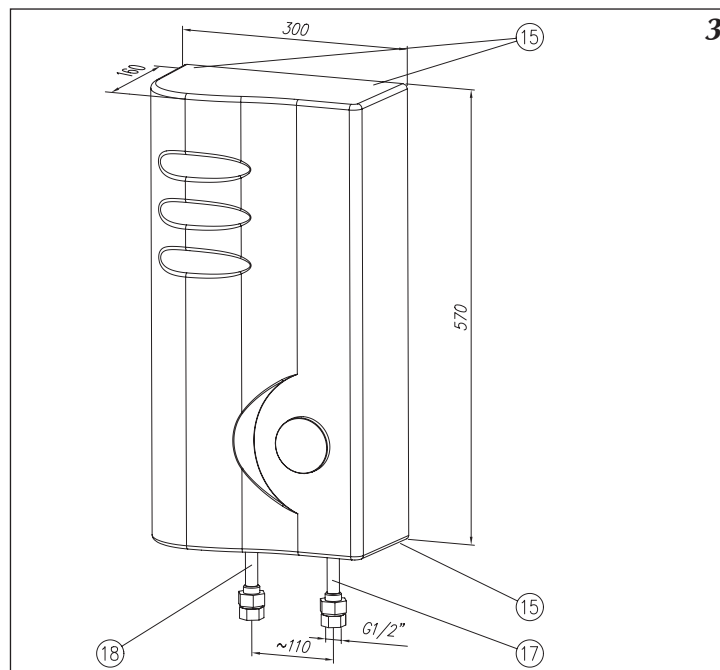


Рис.3 Общий вид водонагревателя

- 15 - крепежные винты
- 17 - патрубок входа - холодная вода
- 18 - патрубок выхода - горячая вода

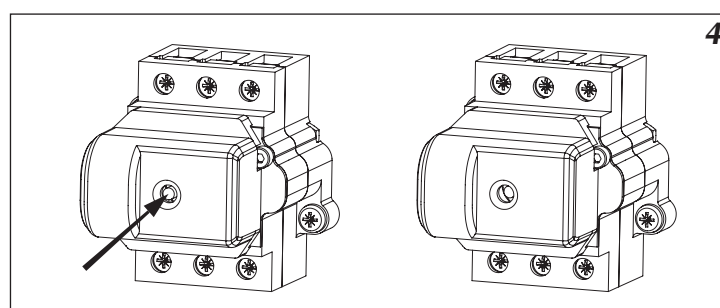


3

4. Закрепить водонагреватель крепежными винтами, предварительно введя через отверстие [5] провод электропитания (рис.6).
5. Подключить водонагреватель к электросети согласно рис.1.
6. Соединить патрубки входа и выхода [17] [18] к сети водопровода (рис.3).
7. Включить холодную воду и проверить плотность соединений.
8. Проверить, включен ли термический выключатель WT3a [3] (рис.6).
9. Прикрепить крышку водонагревателя (рис.3): соединить разъем [NAST], надеть крышку и закрепить крепежными винтами [15].
10. Убедиться, что через отверстия в задней стенке водонагревателя нет возможности доступа к элементам, находящимся под напряжением.

Рис.4 Термический выключатель WT3a

- a) - включение выключателя
- b) - включенный выключатель



4

## Запуск

Указанные действия следует осуществлять каждый раз после перебоя в подаче воды.

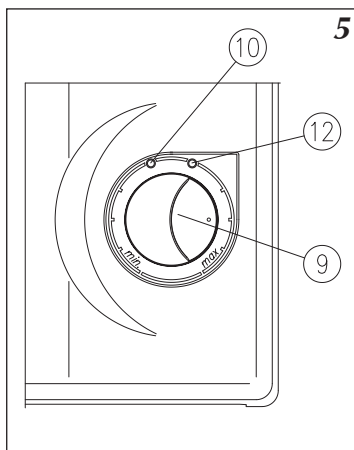
Неудаление воздуха из водной проводки может привести к поломке водонагревателя.

1. Выключить электрическое питание водонагревателя.
2. Обеспечить проток воды (открыть кран горячей воды) с целью удаления воздуха из трубопровода (около 15...30 секунд).
3. Включить электрическое питание.

## Эксплуатация

Рис.5 Индикаторы рабочих режимов.

- [9] - переключатель
- [10] - включение водонагревателя (зеленый)
- [12] - включение нагрева (красный)



Водонагреватель автоматически включается при уровне протока воды выше 2,5 л/мин. В зависимости от величины забора воды и установки переключателем на корпусе водонагревателя требуемой температуры воды, система управления подбирает соответствующую мощность нагрева. На корпусе водонагревателя находятся индикаторы, сигнализирующие о:

включении водонагревателя в электрическую сеть - зеленый,  
включении нагрева - красный.

Ппульсирующий красный индикатор (во время включенного нагрева) обозначает несоответствующий, чрезмерный проток для достижения установленной температуры нагрева воды. Ппульсирующий красный индикатор при отсутствии протока воды (нагрев отключен) свидетельствует о аварии датчика температуры воды на входе водонагревателя. Замедленное пульсирование индикатора нагрева (горит около 1 сек. и гаснет на около 3 сек.) свидетельствует о том, что водонагреватель выключился вследствие включения главного потребителя электроэнергии. Главный потребитель электроэнергии подключается к водонагревателю через гнездо [NA] (рис.6).

## Техническое обслуживание

**Чистку фильтра воды рекомендуется производить каждый раз после ремонта водопроводной системы, сильном загрязнении воды, а также по истечении 1 года эксплуатации.**

С целью обеспечения правильной и длительной эксплуатации водонагревателя следует периодически производить очистку фильтра воды [14], которую потребитель должен осуществлять самостоятельно (гарантии не подлежит). Для осуществления очистки фильтра следует:

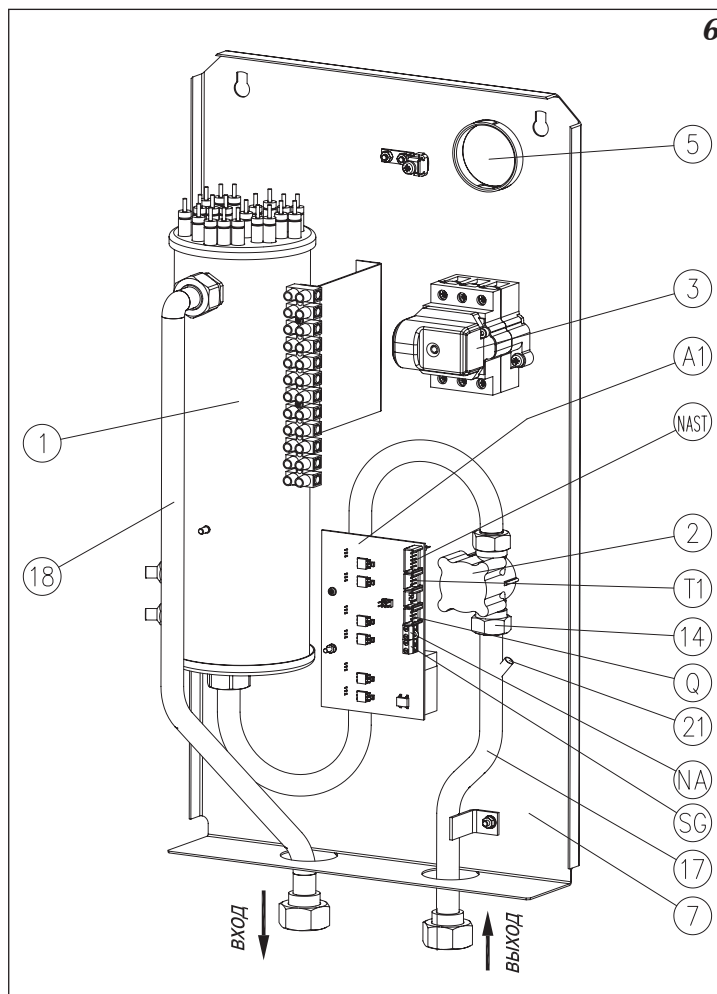
1. Отключить электропитание и перекрыть подачу холодной воды.
2. Снять крышку водонагревателя (рис.3): открутить крепежные винты [15], снять крышку и разъединить разъем [NAST] (рис.6).
3. Отсоединить водонагреватель на входе [17] со стороны подачи холодной воды.
4. Вынуть сетчатый фильтр [14] из присоединения к входу.
5. Очистить сетку фильтра [14].
6. Вставить сетчатый фильтр [14] на свое место и затянуть входной патрубком.
7. Открыть вентиль подачи холодной воды - проверить плотность соединений.
8. Установить на место крышку водонагревателя (рис.3): соединить разъем [NAST], закрепить крышку и прикрутить снизу винтами крепления [15].
9. Удалить воздух из установки согласно п. Запуск

## Устройство

**Любое вмешательство во внутреннее устройство термического выключателя WT3a запрещается и грозит необратимым повреждением водонагревателя.**

Рис. 8 Состав водонагревателя

- [1] - водонагревательный блок
- [2] - датчик протока воды
- [3] - термический выключатель WT3a
- [5] - отверстие для входа кабеля питания
- [7] - основание
- [14] - сетчатый фильтр
- [17] - присоединение входа - холодная вода
- [18] - присоединение выхода - горячая вода
- [20] - клапан безопасности
- [21] - датчик температуры воды на входе
- A1 - плата управления
- NAST - гнездо подключения платы индикаторов
- T1 - гнездо подключения датчика температуры воды на входе
- Q - гнездо подключения датчика протока
- NA - гнездо блокировки включения водонагревателя
- SG - клеммы реле включения второстепенного потребителя энергии



С целью защиты водонагревателя от повреждений, в нем использованы две предохранительные системы:

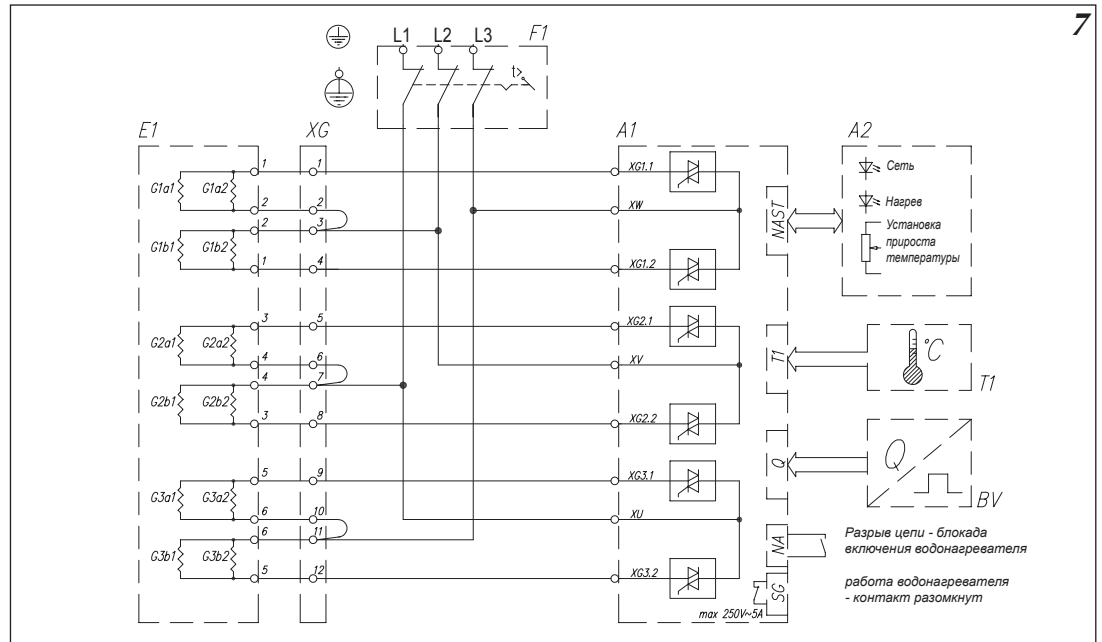
- Термический выключатель [3], отключающий электрическое питание при росте температуры в водонагревательном узле [1] выше 100°C. После срабатывания термического выключателя эксплуатация водонагревателя невозможна.
- Клапан безопасности [20], срабатывающий при давлении в нагревательном блоке выше 1,1МПа. После срабатывания клапана безопасности может появиться небольшая утечка воды из водонагревателя.

В случае, когда включение водонагревателя (из-за чрезмерного потребления мощности) вынуждает отключение какого-либо другого электрического устройства, следует использовать токовое реле на плате управления, которое разрывает вспомогательную цепь, подключенную к зажимам SG (макс. 5А, 250В) в момент включения нагрева. Водонагреватель оснащен блокировочным гнездом NA, используемым при совместной работе водонагревателя с главным потребителем электроэнергии.



Рис.7 Принципиальная схема

- E1 - нагревательный блок [1]
- BV - датчик протока воды [2]
- F1 - термический выключатель WT3a [3]
- XG - планка подключения нагревательного блока
- A1 - плата управления
- A2 - плата индикаторов
- NAST- разъем подключения платы индикаторов
- T1 - датчик температуры воды на входе
- NA - блокировка включения водонагревателя
- SG - клеммы реле включения второстепенного потребителя энергии



## Неправильная работа устройства

**Крышку водонагревателя можно снимать только после отключения водонагревателя от сети.**

Возможные неисправности и их вероятные причины:

- не горят индикаторы
  - разорвана цепь на клеммах [NAST].
  - повреждена проводка электропитания водонагревателя
- слабый нагрев или его отсутствие
  - повреждена проводка электропитания водонагревателя
  - загрязнен сетчатый фильтр, плохо открыт регулировочный кран
- слабый поток воды

Устранение вышеперечисленных причин неправильной работы водонагревателя не входит в перечень работ гарантийного ремонта. В случае аварии (т.е. если водонагреватель работает неправильно, и ни одна из вышеназванных причин не обнаружена) следует обратиться в сервисный центр для устранения неисправностей.

## Комплект поставки

Водонагреватель EPP	1 шт.
Прокладки	2 шт.
Крепежные винты	2 шт.
Руководство по эксплуатации	1 шт.

## Условия гарантии

**Лица с ограниченными физическими, психическими или умственными возможностями или не имеющие навыков и знаний, касающихся этого прибора, не должны эксплуатировать это устройство если не находятся под присмотром ответственных за их безопасность или не прошли инструктаж на тему обслуживания этого прибора.**

**Следует следить, чтобы дети не игрались с этим прибором.**

1. Предприятие изготовитель KOSPEL S.A. г. Кошалин гарантирует покупателю-пользователю безотказную работу устройства в течении 12 месяцев со дня его продажи (но не более 24 месяцев от даты выпуска).
2. Покупатель-пользователь под угрозой потери гарантийных прав обязан поручить установку водонагревателя специализированному обслуживающему предприятию.
3. В случае обнаружения неисправности покупатель-пользователь обязан доставить устройство в уполномоченный сервисный центр за свой счёт.
4. Изготовитель несёт гарантийную ответственность только тогда, когда неисправность возникла вследствие производственного дефекта.
5. Изготовитель оставляет за собой право выбора: устранить дефект или доставить новое устройство.
6. Гарантийный ремонт в уполномоченном сервисном центре осуществляется бесплатно.
7. Изготовитель обязуется осуществить гарантийный ремонт в течении 14 дней от даты доставки неисправного устройства в уполномоченный сервисный центр, при наличии запасных частей на складе сервисного центра. В случае отсутствия необходимых для ремонта запасных частей на складе, сервисный центр немедленно производит заказ необходимых запчастей и устраняет неисправность в течение 1 рабочего дня с момента их получения, но не более чем 21 дня с момента обращения потребителя в сервисный центр.
8. Гарантийный срок продлевается на отрезок времени, в течении которого покупатель-пользователь не мог пользоваться изделием вследствие производственного дефекта.
9. В случае замены неисправного водонагревателя на новый, гарантийный срок отсчитывается сначала.
10. Не заполненный гарантийный талон исключает выполнение гарантийных обязательств. Допускается требование гарантийных обязательств на основании документа покупки изделия.
11. Гарантия не распространяется на:
  - повреждения, вызванные несоблюдением правил установки и эксплуатации водонагревателя, содержащихся в инструкции по обслуживанию;
  - механические повреждения
  - повреждения, вызванные замерзанием воды;
  - повреждения, вызванные отложением накипи на нагревательных элементах водонагревателя;
  - повреждения, вызванные вмешательством неуполномоченных лиц;
  - повреждения, вызванные эксплуатацией в помещениях, где температура опускается ниже 0°C.

## Карта гарантии

Электрический проточный  
водонагреватель  
тип ЕРР

дата продажи:

печать и подпись продавца

печать и подпись подрядчика  
электропроводки:

Незаполненная карта гарантии  
считается недействительной

Дата продажи:	Подпись клиента	Дата продажи:	Подпись клиента
Список замененных деталей - ЕРР ③ - - - -		Список замененных деталей: - ЕРР ① - - - -	
Дата проведения ремонта		Дата проведения ремонта	
Дата проведения ремонта		Дата проведения ремонта	
Список замененных деталей - ЕРР ④ - - - -		Список замененных деталей - ЕРР ② - - - -	
Дата продажи:	Подпись клиента	Дата продажи:	Подпись клиента



**электрические проточные  
водонагреватели**

**электрические  
отопительные котлы**